

L'ancrage traversant avec tête fraisée pour des fixations dans le béton fissuré.

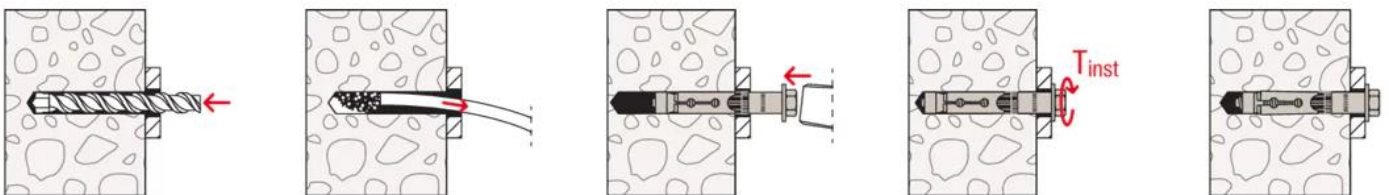
Avantages

- Les agréments internationaux garantissent une sécurité maximale et la meilleure performance. Les applications en zones sismiques sont également couvertes par l'agrément (sismique C1 et C2).
- La tête fraisée de la vis autorise une fixation à fleur de la surface.
- L'action combinée de la vis et de la douille permet des charges de cisaillement importantes. Le nombre de points de fixation nécessaires peut ainsi être réduit.
- La géométrie optimisée réduit l'énergie nécessaire pour l'installation.
- L'agrément réglemente l'utilisation de forets aspirants creux.

La cheville hautes performances FH II SK avec tête fraisée est une cheville à douille en acier électrozingué. La cheville convient pour le montage rapide traversant. Lors du serrage, le cône est tiré dans la douille et l'expansion contre les parois du forage. La bague en plastique noir évite la rotation de la cheville et compense le glissement. La pièce à fixer est ainsi tirée contre le support. La cheville hautes performances FH II SK avec tête fraisée convient idéalement pour fixer garde-corps, escaliers et échelles dans le béton fissuré et non fissuré.

Fonctionnement / Montage

- La FH II convient pour le montage traversant.
- Lors du serrage, le cône est tiré dans la douille et l'expansion contre les parois du trou de forage
- La bague en plastique noir évite la rotation de la cheville lors du serrage et compense le glissement, afin que la pièce à fixer soit tirée contre le support.
- Formes de têtes disponibles pour des finitions flexibles : tête fraisée (type SK - pour des fixations nettes en surface et pour des points de fixation pouvant être sécurisés ultérieurement contre les cambriolages), vis à tête hexagonale (type S), version avec écrou et rondelle (type B) et écrou borgne (type H).



Applications

- Barres d'appui
- Escaliers
- Consoles
- Constructions métalliques
- Echelles
- Chemins de câbles
- Machines
- Portails
- Façades
- Grilles

Matériaux

Agréée pour :

- Béton C20/25 à C50/60, fissuré et non fissuré

Convient également pour :

- Béton C12/15
- Pierre naturelle à structure dense

* Vous trouverez des informations détaillées sur les matériaux de construction dans le document d'inscription.

Autorisations

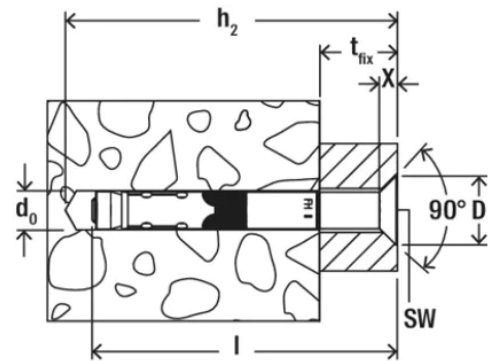
- ETA-07/0025
- DoP No. 0197



DIMENSIONS – INFORMATIONS TECHNIQUES

FIS44917 :

homologation ETE	✓
Diamètre nominal du foret	12 mm
profondeur de perçage mini. pour installation traversante	95 mm
Épaisseur maxi. de la pièce à fixer	15 mm
Filetage	M8
Conditionnement	Boîte à bec verseur
Quantité	25 Pce(s)
GTIN (EAN-Code)	4006209449172
Agrément sismique	C1 / C2



	X [mm]	Ø D [mm]
FH II 10/... SK	5,0	18
FH II 12/... SK	5,8	22
FH II 15/... SK	5,8	25
FH II 18/... SK	8,0	32